

ООО «СЕВЕР-СКАН АВТО»

P 440 B6x6HZBLU-E5-NTG KD CP14L w/o

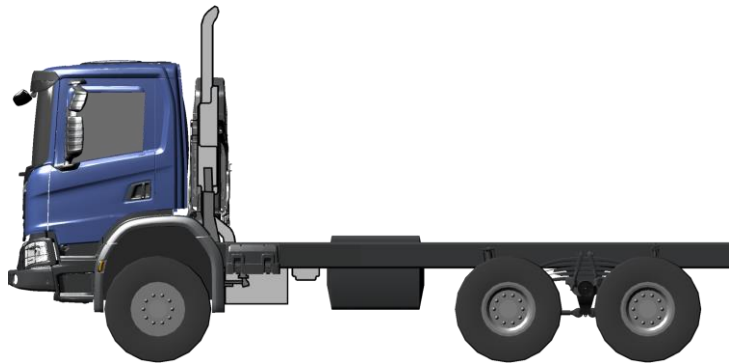


ООО «Север-Скан АВТО»
Адрес: 141532, Московская обл.,
Солнечногорский район, 49-й км
Ленинградского шоссе, стр. 49/4

Телефон
+7 (495) 994-08-82/83
+7 (495) 740-76-61

E-mail: manager@severscan.ru
Сайт: www.severscan.ru





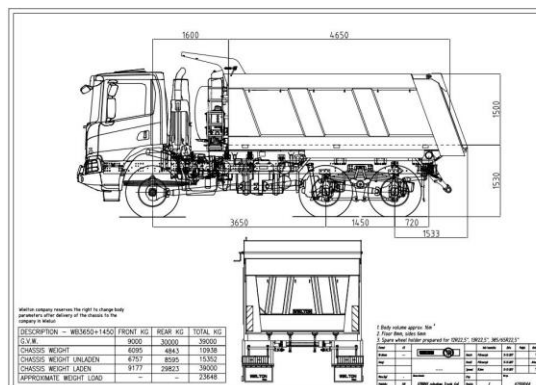
Надстройки\Local codes

Надстройка\Bodywork

Кузовное оборудование STD

Самосвальный кузов на шасси SCANIA 6x6 (N_494-01-B1M)

Стальной кузов прямоугольного сечения. Полезный объем около 16 м³. Толщина пола - 8мм, толщина стенок - 6мм. Передний борт с козырьком против осыпания для защиты гидравлического оборудования. Задний борт наклонный, с принудительной фиксацией. Тент с механизмом скручивания. Система обогрева кузова выхлопными газами. Кронштейн крепления запасного колеса на передней стенке кузова.



Управляемое предложение / Guided Offering

Начальный выбор / Initial selections

Область применения	самосвал
Тип использования	внедорожные работы
Тип ТС+колесная формула	B6x6
Модель кабины	CP14L

ООО «СЕВЕР-СКАН АВТО»

Общие параметры / General

Габаритные размеры / Dimensions

Ширина шасси	2550 mm
Максимальная высота транспортного средства (неизменяемый код) Соответствует требованиям по максимальной высоте (Max truck height approved)	4 метра (согл. дир. 96/53/EG) да
Колесная база	3650 mm
Задний свес (размер-JA)	2300 мм
(неизменяемый код) Расстояние между осями задней тележки, 1-2	1450 mm

Пакетные предложения / Packages

Scania XT

Пакет Scania XT	с пакетом
-----------------	-----------

Стиль / Styling

Пакет наружной окраски, облицовка радиатора	облицовка радиатора XT, черная
---	--------------------------------

Силовая установка / Engine

Двигатель / Engine

Двигатель (модель)	DC13 153 440 hp Euro 5/Proconve P7
Система понижения токсичности отработавших газов (SCR)	с SCR
Ограничитель крутящего момента NOx control	с ограничителем
Исполнение системы вентиляции картера двигателя	открытая
Очистка картера, тип вентиляции картера двигателя	фильтр
Указатель уровня масла в двигателе	с указателем
Ограничитель белого дыма	с ограничителем

ООО «СЕВЕР-СКАН АВТО»

Уровень наружного шума 82 dBA R51.02

Система впуска / Air intake

Воздухозаборник высокий, задний

Система охлаждения / Cooling system

Температура кристаллизации охлаждающей жидкости -40 градусов C

Система выпуска отработанных газов / Exhaust system

Варианты исполнения глушителя обычный
Направление выхлопной трубы вертикальная короткая

Коробка передач / Gearbox

Коробка передач / Gearbox

Коробка передач GRS905

Сцепление / Clutch

Тип сцепления механическое
Защита сцепления от перегрузки с защитой

Мосты / Axles

Передние мосты / Front axles

Максимально допустимая нагрузка на передний мост 9000 kg

Задние мосты / Rear axles

Максимально допустимая нагрузка на заднюю тележку 30 000 кг (15000 + 15000)
Главная передача RBP835
Главное передаточное число 4,93
Блокировка дифференциала с блокировкой

ООО «СЕВЕР-СКАН АВТО»

Масляный фильтр заднего моста

с фильтром

Коробки Отбора Мощности / Power Take-Off

Отбор мощности независимый от сцепления / Clutch independent PTO

КОМ на двигателе, тип ED

с подготовкой

Коробки Отбора Мощности / PTO

КОМ (PTO) EG сзади

есть

Тип заднего КОМ (PTO) EG

EG651P

Топливные баки / Fuel tanks

Общая информация / General

Объем топливного бака справа

400 dm³

Форма топливного бака с правой стороны

широкий

Материал топливного бака

сталь

Расположение топливного бака

нормальное

Крышка горловины топливного бака

запирающаяся

Топливный фильтр-влагоотделитель на шасси

фильтр-влагоотделитель с подогревом

Подогреватель топлива

с подогревателем

Защитная сетка в горловине топливного бака (код цены)

1 шт

Защитный клапан в горловине топливного бака

с клапаном

Шасси / Chassis

Рама / Frame

Тип рамы

F958

Кронштейн крепления кузова, передняя часть рамы

усиленный угловой кронштейн шасси, на болтах

Отверстия в раме шасси для кузовного оборудования

по всей раме

ООО «СЕВЕР-СКАН АВТО»

Рулевое управление / Steering

Рулевое управление	1-контурное с гидравлическим усилителем
Регулировка рулевого колеса	регулировка угла наклона и продольного положения
Рулевое колесо	базовое

Передняя подвеска / Suspension front

Тип передней подвески	рессорная
Передняя подвеска, тип рессор	4x28, параболические
Настройка амортизатора переднего моста	жесткий амортизатор

Задняя подвеска / Suspension rear

Тип задней подвески (код цены)	рессорная
Задняя подвеска, тип рессор	8x30/90, многолистовые
Амортизатор, задний мост (код цены)	с амортизатором
Амортизаторы на задней оси	с амортизаторами

Стабилизатор поперечной устойчивости / Anti-roll bar

Стабилизатор поперечной устойчивости, передняя ось	повышенной жесткости
Стабилизатор поперечной устойчивости, задняя ось	со стабилизатором

Электрооборудование / Electrics

Аккумуляторные батареи	230 Ач
Расположение АКБ	слева
Балочная боковая противоподкатная защита над аккумуляторным ящиком	есть
Генератор	100 А
Тип выключателя АКБ	выключатель в кабине с блокировкой от случайного нажатия

Колеса, крылья и брызговики / Wheels & Mudguards

ООО «СЕВЕР-СКАН АВТО»

Шины / Tyres

Шины, производитель	Bridgestone
Тип шин на переднем мосту	13R22.5 Off-road All positions Bridgestone
Количество шин на переднем мосту	2
Тип шин на заднем мосту	13R22.5 Off road All positions Bridgestone
Количество шин на заднем мосту	8
Количество шин на дополнительном мосту перед ведущим мостом	0
Количество шин на дополнительном мосту за ведущим мостом	0
Тип шин, запасное колесо	13R22.5 Off road All positions Bridgestone
Количество шин, запасное колесо	1

Диски / Rims

Материал колесного диска	сталь
--------------------------	-------

Дополнительное оборудование / Wheel equipment

Декоративные колпаки колес	окрашенная сталь
Противооткатные упоры	2 штуки

Передние крылья и брызговики / Mudguard front

Резиновые брызговики для передних колес	с брызговиками
---	----------------

Тормозная система / Brakes

Рабочая тормозная система / Brake system

Категория тормозной системы	AF
Адаптация тормозной системы	шасси
Управление тормозной системой/тип тормозных механизмов	пневматическое
ABS, (Антиблокировочная система тормозов)	с ABS
APS компрессор	с электронным управлением

ООО «СЕВЕР-СКАН АВТО»

Стояночная тормозная система	пневматическая
Управление стояночной тормозной системой прицепа	без включения стояночной тормозной системы прицепа

Колесные тормоза / Wheel brakes

Тип тормозной камеры передней оси	с пружинным энергоаккумулятором
Тип тормозной камеры 1-ой задней оси	с пружинным энергоаккумулятором
Тип тормозной камеры 2-ой задней оси	с пружинным энергоаккумулятором
Тормозные накладки задние шириной 254 мм	с накладками

Вспомогательная тормозная система / Auxiliary brakes

Управление вспомогательным тормозом	ручное + автоматическое управление
-------------------------------------	------------------------------------

Кузовные надстройки и адаптация шасси / Body and chassis adaptation

Шасси / Rigid

Поперечина под сцепку	с поперечиной
Тип поперечины под сцепку	в плоскости рамы DB7A
Позиция поперечины под сцепку	смещена внутрь 300mm
Буксирная скоба	со скобой

Интерфейс для кузовного оборудования / Bodywork interface

Индикаторы контрольных ламп на щитке приборов	самосвал
Кабели для кузовной надстройки	7+7+7 полюстный
Кабель в раме (для кузовной надстройки)	8 m
Кабель в крыше (для кузовной надстройки)	с кабелем

Гидравлический комплект / Wet kit

Комплект гидрооборудования	с комплектом
Рычаг управления гидрооборудованием	подготовка под установку
Гидронасос	с насосом

ООО «СЕВЕР-СКАН АВТО»

Тип гидронасоса	шестеренчатый
Производительность гидронасоса	60 см3/об

Другое оборудование / Miscellaneous

Ступенька на шасси	со ступенькой
Держатель номерного знака, задний	тип "панель"

Экстерьер кабины / Cab exterior

Общее оборудование кабины / Cab general

Тип кабины	СР
Подвеска кабины	механическая подвеска HD
Насос подъема кабины	ручной

Экстерьер / Exterior

Люк в крыше	с ручным управлением
Сетка против насекомых	с сеткой
Противосолнечный козырек, наружный	с козырьком
Звуковой сигнал спереди	пневматический 118 dB

Передний бампер / Front bumper

Выступающий вперед бампер	150 mm
Складная подножка в бампере	с подножкой

Остекление / Windows

Ветровое стекло	стандартное
Тип стекла в окне двери	одинарное остекление
Окно задней стенки кабины	без окна

Зеркала / Mirrors

Тип стекла зеркала заднего вида со стороны водителя	сферическое стекло
---	--------------------

ООО «СЕВЕР-СКАН АВТО»

Тип кожуха для зеркала заднего вида	ребристый
Подогрев зеркала заднего вида	с подогревом
Зеркала заднего вида с электрической регулировкой	со стороны водителя и пассажира
Широкоугольное зеркало заднего вида	с 2-х сторон
Зеркало ближнего вида	с электрической регулировкой и подогревом
Зеркало переднего вида	с электрической регулировкой и подогревом

Охранная сигнализация и замки кабины / Lock and alarm

Тип замка дверей кабины	центральный замок с дистанционным управлением
Количество ключей/брелоков	два

Наружные световые приборы / Lamps

Тип передних фар	H7
Защита фар	с защитой
Встроенные фары-прожекторы в облицовке радиатора	с фарами
Противотуманные фары	с фарами
Передние габаритные фонари	белые
Фонарь освещения рабочей зоны на заднем конце рамы	левая сторона
Боковые габаритные огни	установленные временно (для шасси)
Расположение задних фонарей	на кронштейнах
Звуковой сигнал движения задним ходом	с сигналом

Интерьер кабины / Cab interior

Сиденья / Seats

Сиденье водителя	medium B
Сиденье пассажира	складное
Обивка сиденья водителя	винил

ООО «СЕВЕР-СКАН АВТО»

Обивка сиденья пассажира	винил
Регулируемый амортизатор сиденье водителя	да
Подогрев сиденья водителя	с подогревом
Сигнализация непристёгнутых ремней безопасности	контрольная лампа + звуковой сигнал

Места для хранения / Storages

Модуль расширения для приборной панели	держатель аксессуаров
Ящик под спальным местом	открытый ящик
Штанга системы хранения из алюминия	малая

Интерьер / Interior

Обивка боковых панелей и потолка	винил
Обивка дверей	пластиковая
Внутренний противосолнечный козырек двери водителя	шторка
Занавески ветрового стекла и окон дверей	подготовка
Защитные коврики на пол	резиновые
Центральный коврик на пол	резиновый

Приборы / Instruments

Отделка панели приборов	жесткая
Цвет нижней секции приборной панели	темно-песочный
Комбинация приборов	экран 4 дюйма км/ч
Активация стеклоподъемника	при включении зажигания или разблокировки двери
Информация о кузовном оборудовании в комбинации приборов (в Instrument Cluster)	да
Тахограф	российский тахограф "Штрих"
Идентификация водителя	с идентификацией
Ограничение скорости	85 km/h
Пневмопистолет	есть

ООО «СЕВЕР-СКАН АВТО»

Прикуриватель есть

Климатическая система / Climate system

Система отопления кабины	с системой
Кондиционер	с кондиционером
Управление отопителем	автоматическая система
Автономный отопитель	отопитель WTA для кабины и двигателя, 6 кВт

Внутреннее освещение / Lighting

Внутреннее освещение нормальное

Информационно-развлекательное оборудование и связь / Communications

Информационно-развлекательная система (Infotainment)	2 DIN с 5-дюймовым экраном (Advanced)
Громкоговоритель	4 x 20W
Диапазон радиочастот	Европа
USB IP со стороны водителя	USB
USB IP на приборной панели по центру	USB
Подготовка под установку ГД-рации	с подготовкой (12V)
ГД рация (код цены)	подготовка с источником питания 12V
Электрические розетки 12В и 24В	базовая комплектация

Аварийно-спасательное оборудование / Rescue equipment

Аварийно-спасательное оборудование / Rescue equipment

Домкрат	с домкратом
Знак аварийной остановки	2 знака

Окраска / Colour

Окраска кабины / Cab

Категория цвета кабины категория 1

ООО «СЕВЕР-СКАН АВТО»

Тип цвета кабины	эмаль обычная, глянцевая
Цвет кабины синий	Intense blue

Окраска шасси / Chassis

Цвет шасси серый	Sub Grey
------------------	----------

Многоцветовая окраска / Multi Colour Concept (MCC)

Цвет верхней панели облицовки радиатора	цвет "черный уголь" (black charcoal)
Цвет верхних ребер облицовки радиатора	цвет "черный уголь" (black charcoal)
Цвет нижней панели облицовки радиатора	цвет "черный уголь" (black charcoal)

Логистика / Logistics

Логистика рынка / Market logistics

FFU	с FFU
-----	-------